



TEE

ACCIAIO ZINCATO



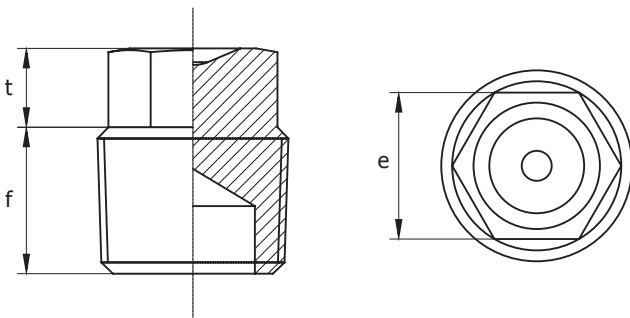
CONICO

TEE / Tappo di chiusura conico
Tappo in acciaio zincato
con esagono esterno e filetto conico.

TEE / Conical closing plug
Zinc-coated steel plug with external hex
and conical thread.

TEE / Verschlusskappe konisch
Stopfen aus verzinktem Stahl
mit Außensechskant und Kegelfgewinde.

TEE / Bouchon de fermeture conique
Bouchon en acier galvanisé
avec hexagone externe et filetage conique.



COD.	GAS	t	f	e
1GTEE1CV	¼"	6	13	10
1GTEE2CV	⅜"	7	13	13
1GTEE3CV	½"	6	15	17

COD.	Serie MB	t	f	e
1MTEE2CV	16 x 1,5	6	10	10
1MTEE3CV	18 x 1,5	6	12	13
1MTEE5CV	22 x 1,5	8	13	17