

TCLS

TCLS / Tappo di carico e livello con foro per sfiato

Tappo filettato in lega di alluminio, non trattato, con testa esagonale e foro per l'uscita delle pressioni interne con foro da 2 a 3,5 mm a sfiato libero. Asta di livello incorporata. Disponibile, su richiesta anche con tacche di minimo e massimo e lunghezze diverse. Per applicazioni con più severe tenute, si propone il tipo LSF. **A richiesta con trattamento di anodizzazione.**

TCLS / Filling plug with dipstick and breather hole

Threaded plug in aluminium alloy, without treatment, with hex head and breather hole for venting internal pressure diameter from 2 mm to 3,5 mm free vented. Built-in dipstick. Is possible to supply it, on request, also with minimum and maximum notches or with different lengths. For applications requiring extra-tight sealing, type LSF is recommended

Available on request with anodizing treatment.

TCLS / Einfüll- und Standstopfen mit Entlüftungsbohrung

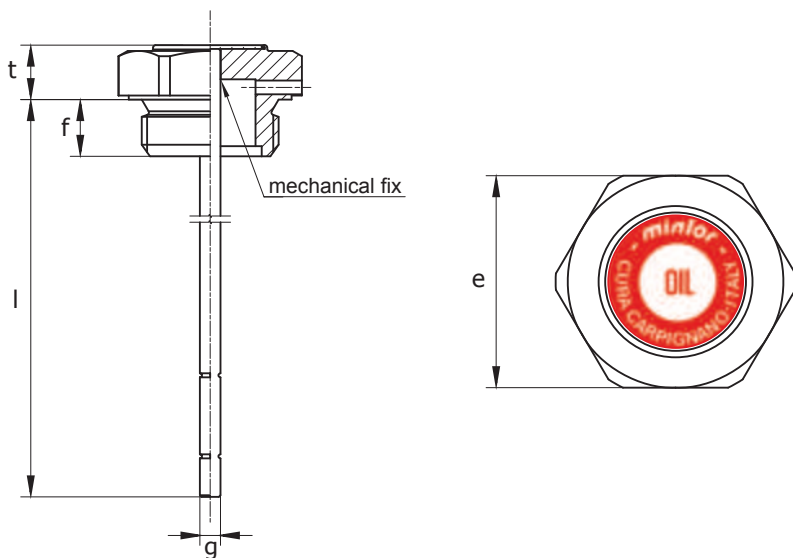
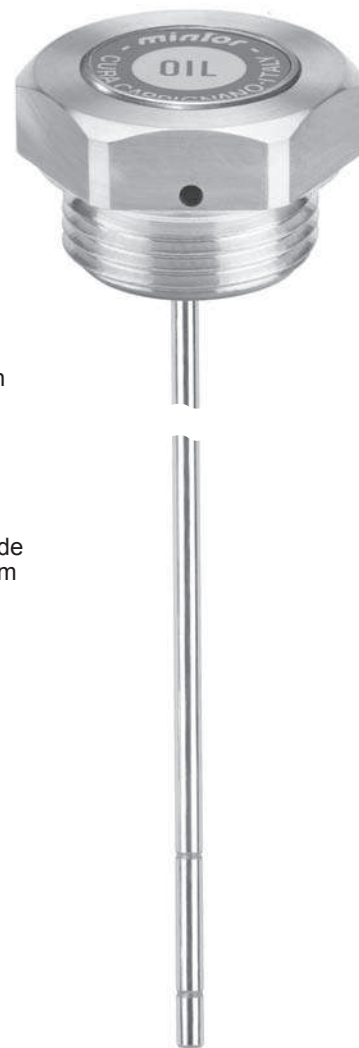
Gewindestopfen aus unbehandelter Aluminiumlegierung mit Sechskantkopf und Bohrung für den Austritt des Innendruckes mit einem Durchmesser von 2 bis 3,5 mm offen belüftet. Eingebauter Eichstab. Auf Wunsch mit Min. und Max. -Rasten und verschiedenen Längen. Für Anwendungen mit höheren Anforderungen an die Dichthaltung wird die Ausführung LSF vorgeschlagen.

Auf Anfrage mit Eloxierbehandlung.

TCLS / Bouchon de remplissage et niveau avec reniflard

Bouchon fileté en alliage d'aluminium, pas traité, doté d'une tête hexagonale et d'un trou pour l'évacuation des pressions internes. Jauge incorporée, livrée sur demande en différentes longueurs et avec des encoches correspondant respectivement au minimum et au maximum. Le type LSF est conseillé dans le cas d'applications caractérisées par des exigences d'étanchéité plus poussées.

Sur demande avec traitement d'anodisation.



TIPO	COD.	GAS	t	f	l	g	e
TCLS1G	1GCSL10A	¼"	6	8	120	5	17
TCLS2G	1GCSL20A	⅜"	9,5	10	170	5	22
TCLS3G	1GCSL30A	½"	10,5	10	170	5	27
TCLS4G	1GCSL40A	¾"	10,5	12	200	5	32
TCLS5G	1GCSL50A	1"	13,5	14	200	5	40
TCLS6G	1GCSL60A	1" ¼	13,5	15	250	5	50
TCLS7G	1GCSL70A	1" ½	12	15	250	5	55
TCLS8G	1GCSL80A	2"	12	17	250	5	70

TIPO	COD.	Serie MB	t	f	l	g	e
TCLS1M	1MCSL10A	14 x 1,5	6	8	120	5	17
TCLS2M	1MCSL20A	16 x 1,5	8	10	170	5	22
TCLS3M	1MCSL30A	18 x 1,5	8	10	170	5	22
TCLS4M	1MCSL40A	20 x 1,5	9	10	170	5	24
TCLS5M	1MCSL50A	22 x 1,5	10,5	10	170	5	27
TCLS6M	1MCSL60A	24 x 2	9	12	200	5	30
TCLS7M	1MCSL70A	30 x 2	10	12	200	5	36
TCLS8M	1MCSL80A	33 x 2	12	14	200	5	40