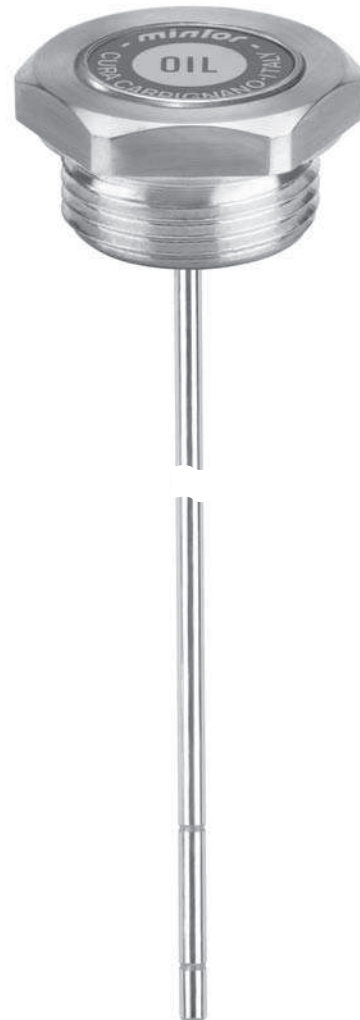
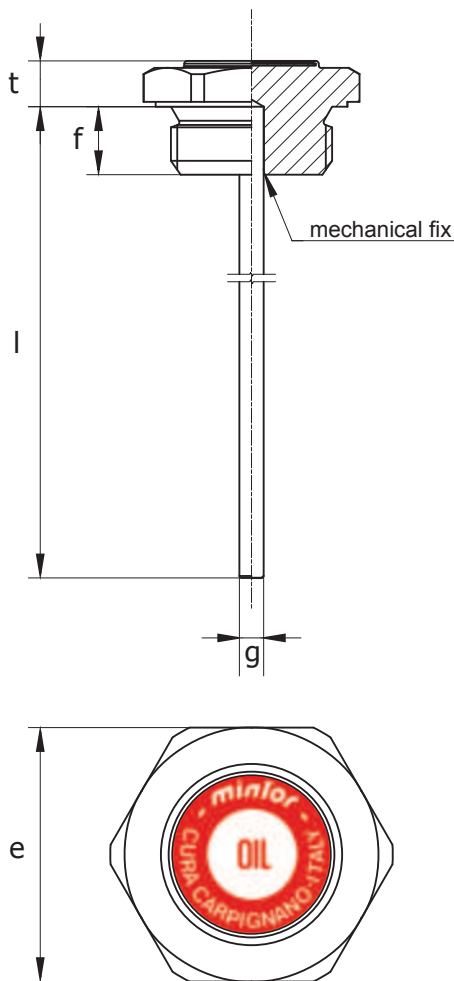


TCLA



TCLA / Tappo di carico e livello

Tappo filettato in lega di alluminio, non trattato, a testa esagonale con asta di livello incorporata. Disponibile su richiesta anche con tacche di minimo e massimo oppure con lunghezze diverse.

A richiesta con trattamento di anodizzazione.

TCLA / Filling plug with dipstick

Hex-head threaded plug made of aluminium alloy, without treatment, with built-in dipstick. Is possible to supply it, on request, also with minimum and maximum notches or with different lengths.

Available on request with anodizing treatment.

TCLA / Einfüll- und Standstopfen

Gewindestopfen aus unbehandelter Aluminiumlegierung mit Sechskantkopf und eingebautem Eichstab. Auf Wunsch mit Min. und Max. -Rasten und verschiedenen Längen.

Auf Anfrage mit Eloxierbehandlung.

TCLA / Bouchon de remplissage et niveau

Bouchon fileté en alliage d'aluminium, pas traité, doté d'une tête hexagonale avec jauge incorporée. Disponible, sur demande, en différentes longueurs ou avec des encoches correspondant respectivement au min. et au max.

Sur demande avec traitement d'anodisation.

| TIPO | COD. | GAS | t | f | l | g | e |
|--------|----------|------|------|----|-----|---|----|
| TCLA1G | 1GCLA10A | ¼" | 7,5 | 8 | 120 | 5 | 17 |
| TCLA2G | 1GCLA20A | ⅜" | 8,5 | 10 | 170 | 5 | 22 |
| TCLA3G | 1GCLA30A | ½" | 8,5 | 10 | 170 | 5 | 27 |
| TCLA4G | 1GCLA40A | ¾" | 9,5 | 12 | 200 | 5 | 32 |
| TCLA5G | 1GCLA50A | 1" | 9,5 | 14 | 200 | 5 | 40 |
| TCLA6G | 1GCLA60A | 1" ¼ | 10 | 15 | 250 | 5 | 50 |
| TCLA7G | 1GCLA70A | 1" ½ | 11,5 | 15 | 250 | 5 | 55 |
| TCLA8G | 1GCLA80A | 2" | 12 | 17 | 250 | 5 | 70 |

| TIPO | COD. | Serie MB | t | f | l | g | e |
|--------|----------|----------|-----|----|-----|---|----|
| TCLA1M | 1MCLA10A | 14 x 1,5 | 6 | 8 | 120 | 5 | 17 |
| TCLA2M | 1MCLA20A | 16 x 1,5 | 8,5 | 10 | 170 | 5 | 22 |
| TCLA3M | 1MCLA30A | 18 x 1,5 | 8,5 | 10 | 170 | 5 | 22 |
| TCLA4M | 1MCLA40A | 20 x 1,5 | 8,5 | 10 | 170 | 5 | 24 |
| TCLA5M | 1MCLA50A | 22 x 1,5 | 8,5 | 10 | 170 | 5 | 27 |
| TCLA6M | 1MCLA60A | 24 x 2 | 8 | 12 | 200 | 5 | 30 |
| TCLA7M | 1MCLA70A | 30 x 2 | 8 | 12 | 200 | 5 | 36 |
| TCLA8M | 1MCLA80A | 33 x 2 | 8 | 14 | 200 | 5 | 40 |