

FMC



FMC / Filtro magnetico a candela

Testa in lega di alluminio, non trattato. Settori magnetici permanenti in lega speciale con azione a largo raggio.

La superficie amagnetica che li riveste è liscia, per una più facile ed accurata pulizia.

Indicato per rettificatrici, centraline oleodinamiche e grandi serbatoi.

Può essere fornito con lunghezze diverse.

A richiesta con trattamento di anodizzazione.

FMC / Magnetic filter rod

Head of aluminium alloy, without treatment. Permanent magnetic sections of special alloy with wide-radius action. Non-magnetic coating is smooth for easier, better cleaning. Recommended for grinding machines, hydraulic units and large tanks.

On request, supplied with different length.

Available on request with anodizing treatment.

FMC / Kerzen- Magnetfilter

Kopfteil aus unbehandelter Aluminiumlegierung. Permanentmagnetische Segmente aus Sonderlegierung mit weitausstrahlender Wirkung. Der unmagnetische Segmentüberzug ist glatt und gestattet somit eine leichtere und gründliche Säuberung. Für Schleifmaschinen, ölhydraulische Steuerzentralen und große Behälter geeignet. **Es wird, auf Wunsch, in verschiedenen Längen geliefert. Auf Anfrage mit Eloxierbehandlung.**

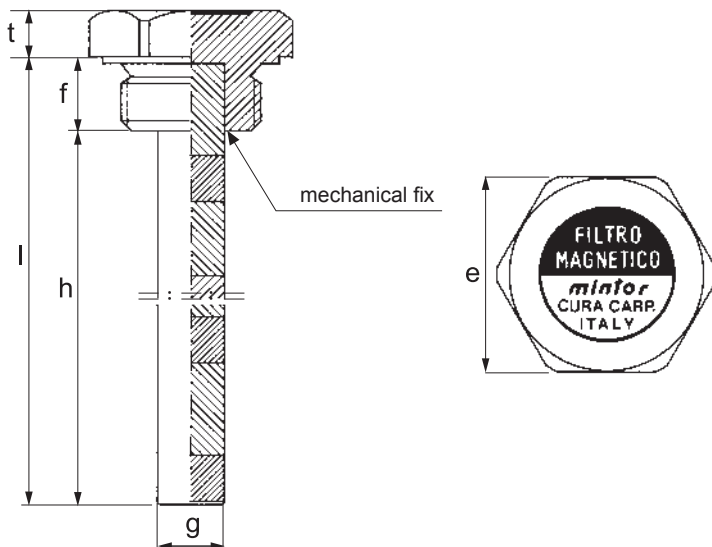
FMC / Filtre magnétique en forme de bougie

Tête en alliage d'aluminium, pas traité.

Secteurs magnétiques permanents en alliage spécial caractérisés par un rayon d'action étendu. En vue d'un nettoyage plus soigné et aisé, ils sont revêtus d'une surface amagnétique lisse.

Il convient dans le cas de rectifieuses, de boîtes de commande oléodynamiques et de grands réservoirs.

Sur demande il peut être fourni avec différentes longueurs ou avec traitement d'anodisation.



TIPO	COD.	GAS	t	f	l	h	g	e
FMC1G	1GFMC10A	3/8"	7	10	80	70	9	22
FMC2G	1GFMC20A	1/2"	8,5	10	95	85	12	27
FMC3G	1GFMC30A	3/4"	9,5	12	102	90	17	32
FMC4G	1GFMC40A	1"	9,5	14	104	90	17	40
FMC5G	1GFMC50A	1" 1/4	10	15	105	90	28	50
FMC6G	1GFMC60A	1" 1/2	10	15	105	90	28	55
FMC7G	1GFMC70A	2"	12	17	107	90	28	70

TIPO	COD.	Serie MB	t	f	l	h	g	e
FMC1M	1MFMC10A	16 x 1,5	7	10	80	70	9	22
FMC2M	1MFMC20A	18 x 1,5	7	10	80	70	9	22
FMC3M	1MFMC30A	20 x 1,5	7	10	95	85	12	24
FMC4M	1MFMC40A	22 x 1,5	8,5	10	95	85	12	27
FMC5M	1MFMC50A	24 x 2	8	12	102	90	12	30
FMC6M	1MFMC60A	30 x 2	8	12	102	90	17	36
FMC7M	1MFMC70A	33 x 2	8	14	104	90	17	40
FMC8M	1MFMC80A	42 x 3	10	15	105	90	28	50
FMC9M	1MFMC90A	48 x 3	10	15	105	90	28	55
FMC10M	1MFMC95A	60 x 4	12	17	107	90	28	70