

mintor

TSFA

TSFA / Tappo di carico e sfiato per olio

Tappo di carico olio e sfiato in lega di alluminio, non trattato. Un coperchio in acciaio zincato ed un filtro in bronzo sferico permettono l'uscita delle pressioni interne ed evitano l'ingresso di corpi estranei nella fase di aspirazione. Il filtro contenuto nel tappo ha un grado di filtrazione di 40 microns. Il TSFA è quindi particolarmente adatto in ambienti polverosi ed è consigliato per il settore automobilistico.

A richiesta con trattamento di anodizzazione.

TSFA / Oil filling plug with breather

Oil filling plug and breather in aluminium alloy, without treatment. A galvanized-steel cover and a spherical bronze filter vent internal pressure and keep out foreign bodies during the intake stroke. The built-in filter has a filtration degree of 40 microns. The TSFA is therefore especially suitable in dusty environments and is recommended for applications in automotive field.

Available on request with anodizing treatment.

TSFA / Öleinfüll- und Entlüftungsstopfen

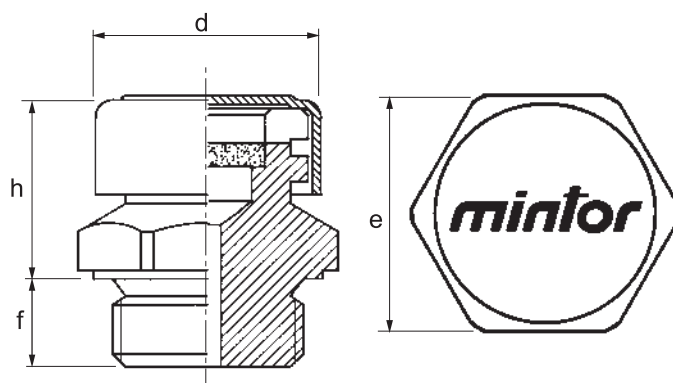
Öleinfüll- und Entlüftungsstopfen aus unbehandelter Aluminiumlegierung. Ein Deckel aus verzinktem Stahl und ein kugelförmiger Bronzefilter ermöglichen den Austritt des Innendrucks und vermeiden das Eindringen von Fremdkörpern während der Ansaugphase. Der im Stopfen eingebaute Filter hat einen Filtergrad von 40 Mikron. Das Modell TSFA ist deshalb besonders in staubreichen Umgebungen und für die Kraftfahrzeugindustrie geeignet.

Auf Anfrage mit Eloxierbehandlung.

TSFA / Bouchon de remplissage et reniflard pour huile

Bouchon de remplissage et reniflard pour huile en alliage d'aluminium, pas traité. L'évacuation des pressions internes peut avoir lieu grâce à un couvercle en acier galvanisé et à un filtre en bronze sphérique, de même que ces deux éléments évitent toute introduction de corps étrangers lors de la phase d'aspiration. Le degré de filtration du filtre renfermé dans le bouchon équivaut à 40 microns. Le TSFA convient dès lors particulièrement dans le cas de milieux poussiéreux et pour des applications dans le domaine automobile.

Sur demande avec traitement d'anodisation.



TIPO	COD.	GAS	d	h	f	e	μ
TSFA0G	1GTSAF0M	1/8"	13,8	16	8	14	40
TSFA1G	1GTSAF1M	1/4"	16,5	17	8	17	40
TSFA2G	1GTSAF2M	3/8"	21	19	11	22	40
TSFA3G	1GTSAF3M	1/2"	26	20	11	27	40
TSFA4G	1GTSAF4M	3/4"	30	24	12	32	40
TSFA5G	1GTSAF5M	1"	38	29	14	40	40

TIPO	COD.	Serie MB	d	h	f	e	μ
TSFA0M	1MTSFA0M	10 x 1	13,8	16	8	14	40
TSFA1M	1MTSFA1M	12 x 1,5	16,5	17	8	17	40
TSFA2M	1MTSFA2M	14 x 1,5	16,5	17	8	17	40
TSFA3M	1MTSFA3M	16 x 1,5	21	19	11	22	40
TSFA4M	1MTSFA4M	18 x 1,5	21	19	11	22	40
TSFA5M	1MTSFA5M	20 x 1,5	24	20	11	24	40
TSFA6M	1MTSFA6M	22 x 1,5	26	20	11	27	40

Su richiesta disponibili anche con tubo di livello / On request available with tube for level.